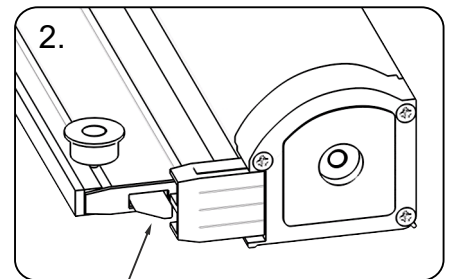
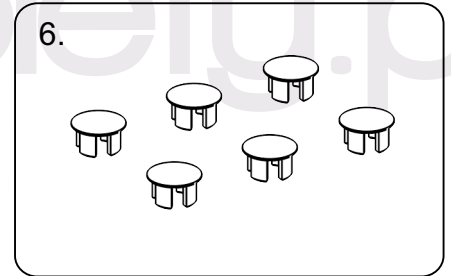
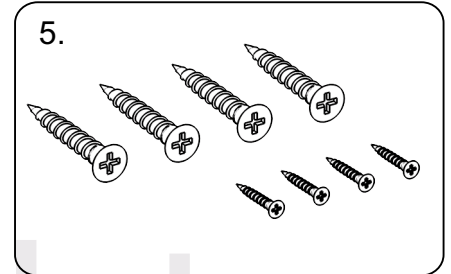
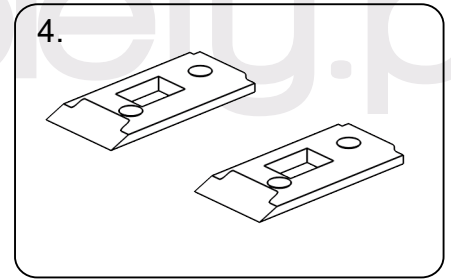
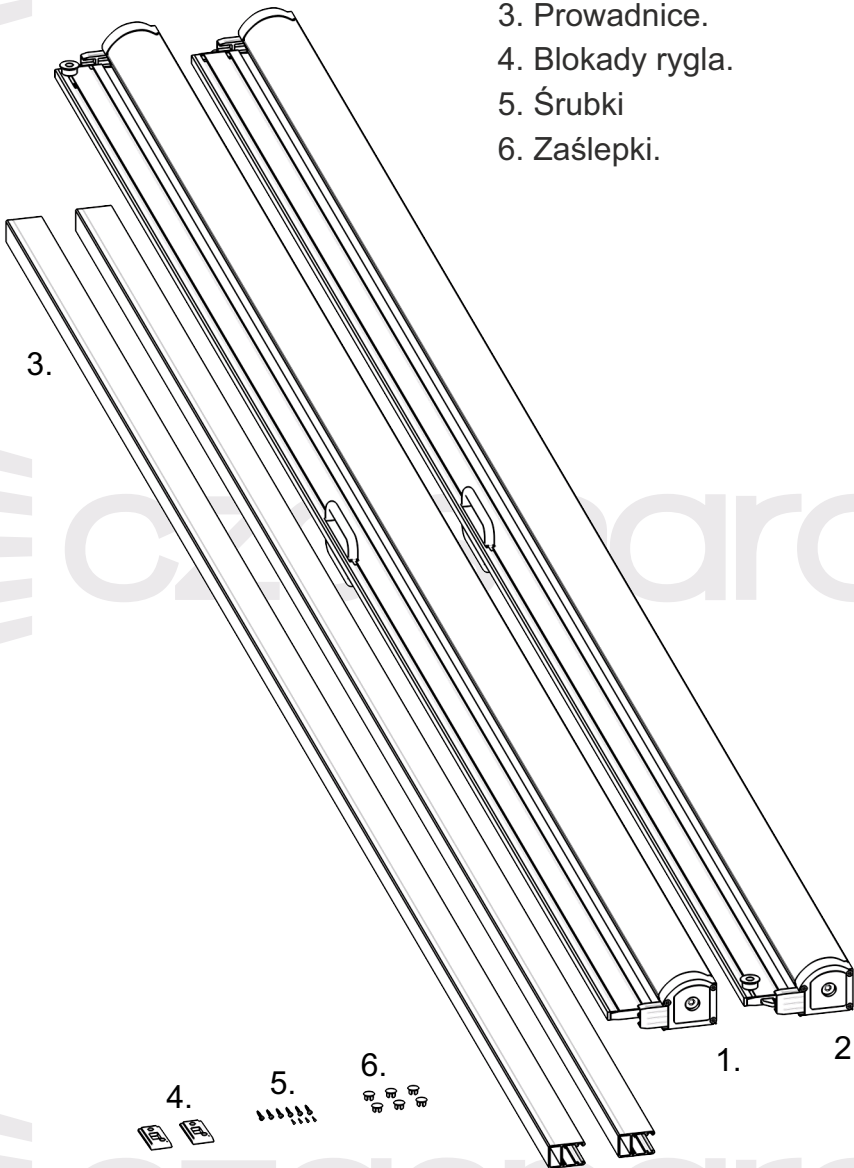




Instrukcja montażu. Moskitiera rolowana pozioma podwójna.

Dostawa powinna zawierać:

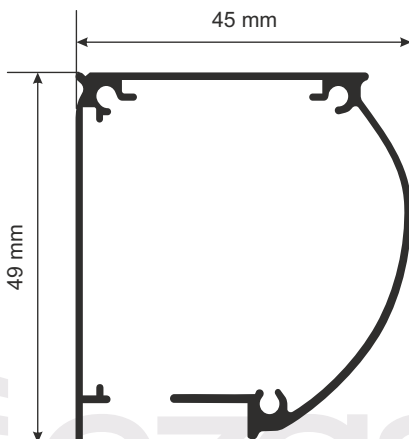
1. Moskitiera bez rygla.
2. Moskitiera z rygłem.
3. Prowadnice.
4. Blokady rygla.
5. Śrubki
6. Zaślepki.



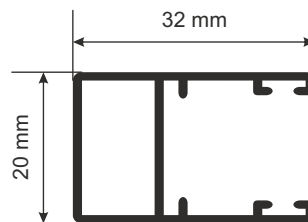
rygiel

Pomiar – przy składaniu zamówienia należy podać szerokość i wysokość całkowitą moskitiery.

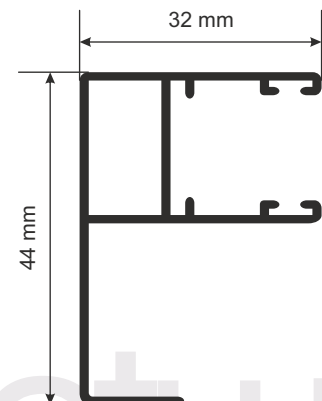
Rys.1 Przekrój skrzynki.

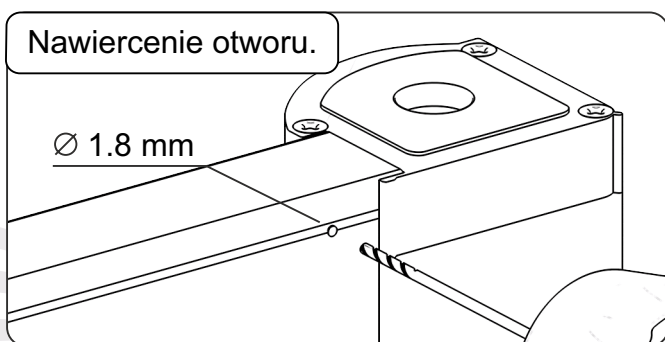
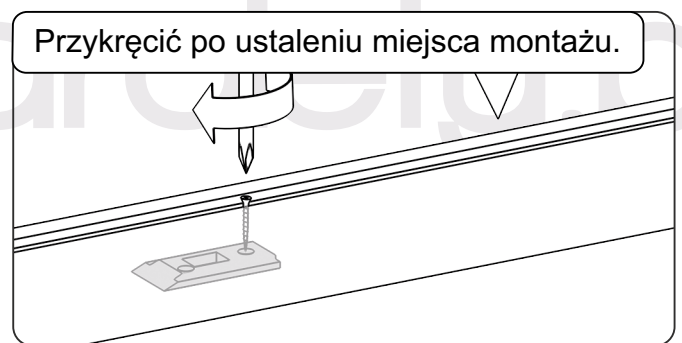
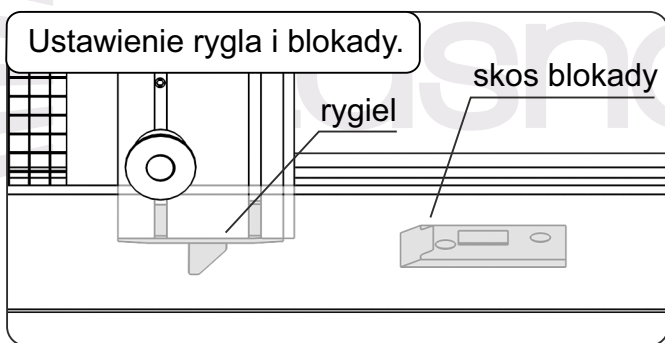
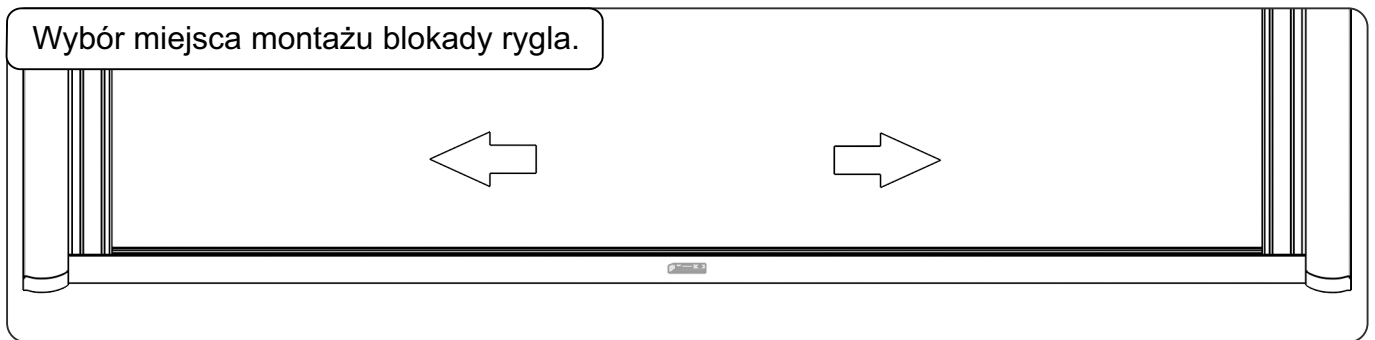
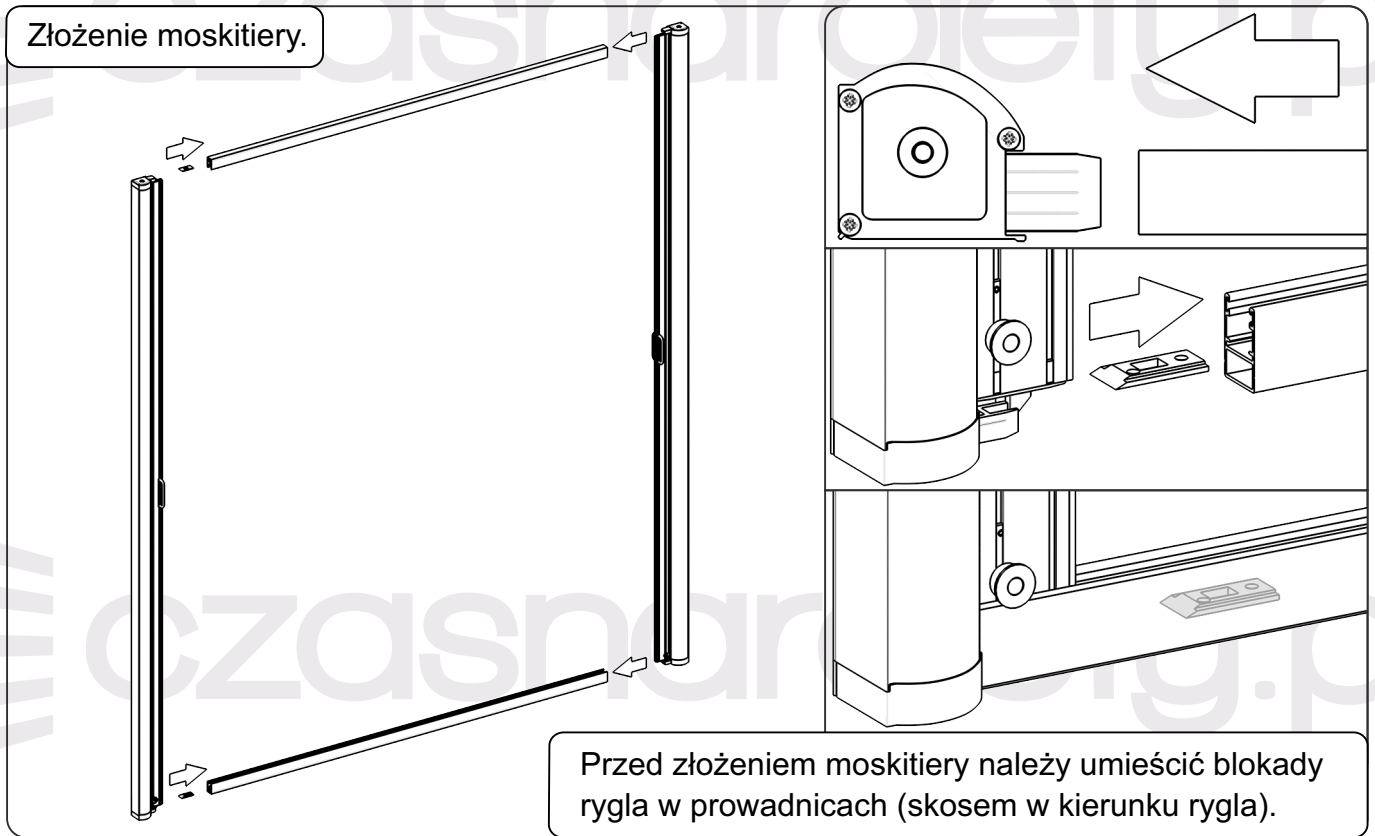


Rys.2 Prowadnica prosta.



Rys.3 Prowadnica z odsadzeniem. (opcjonalnie)



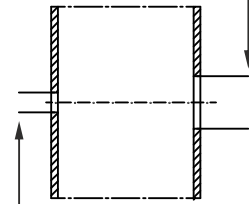




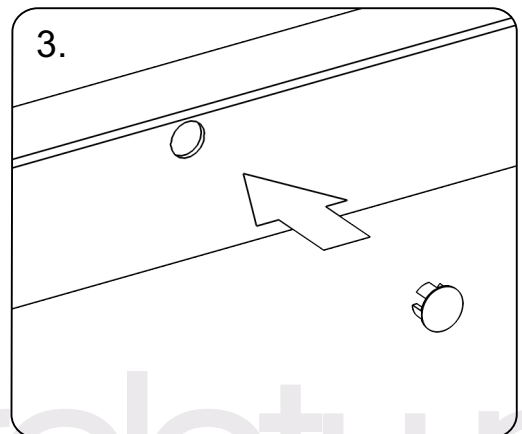
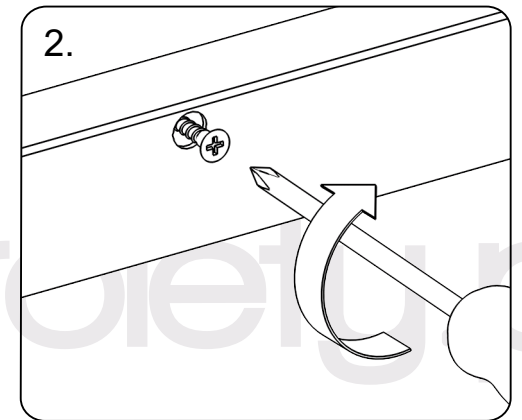
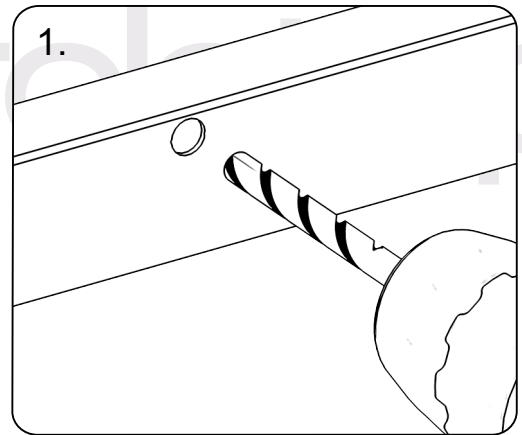
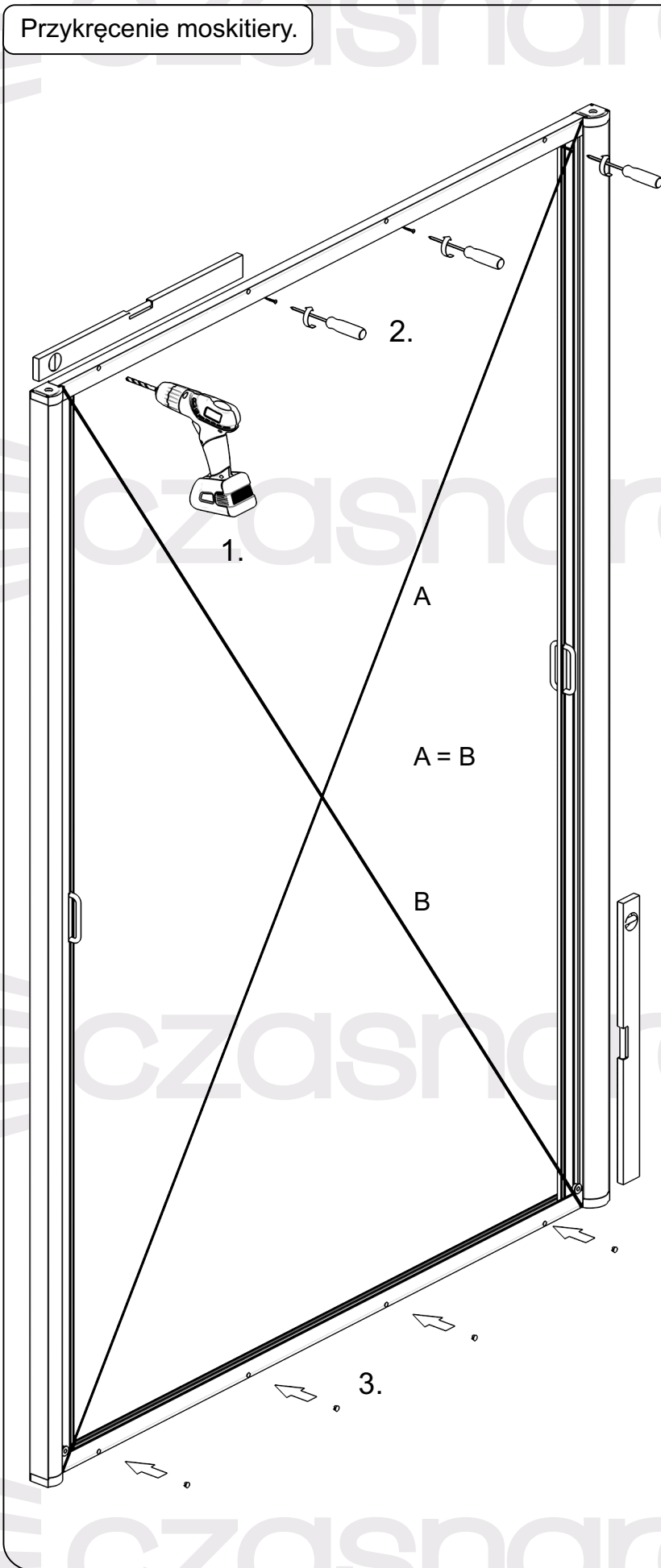
Przykręcenie moskitiery.

Średnice otworów:

otwór na zaślepkę
Ø 8 mm



otwór na śrubę/wkręt
Ø 3 mm





Demontaż/montaż rolki. W przypadku chęci zmiany strony otwierania moskitiery należy obrócić moskitierę oraz przełożyć rolki na przeciwną stronę.

